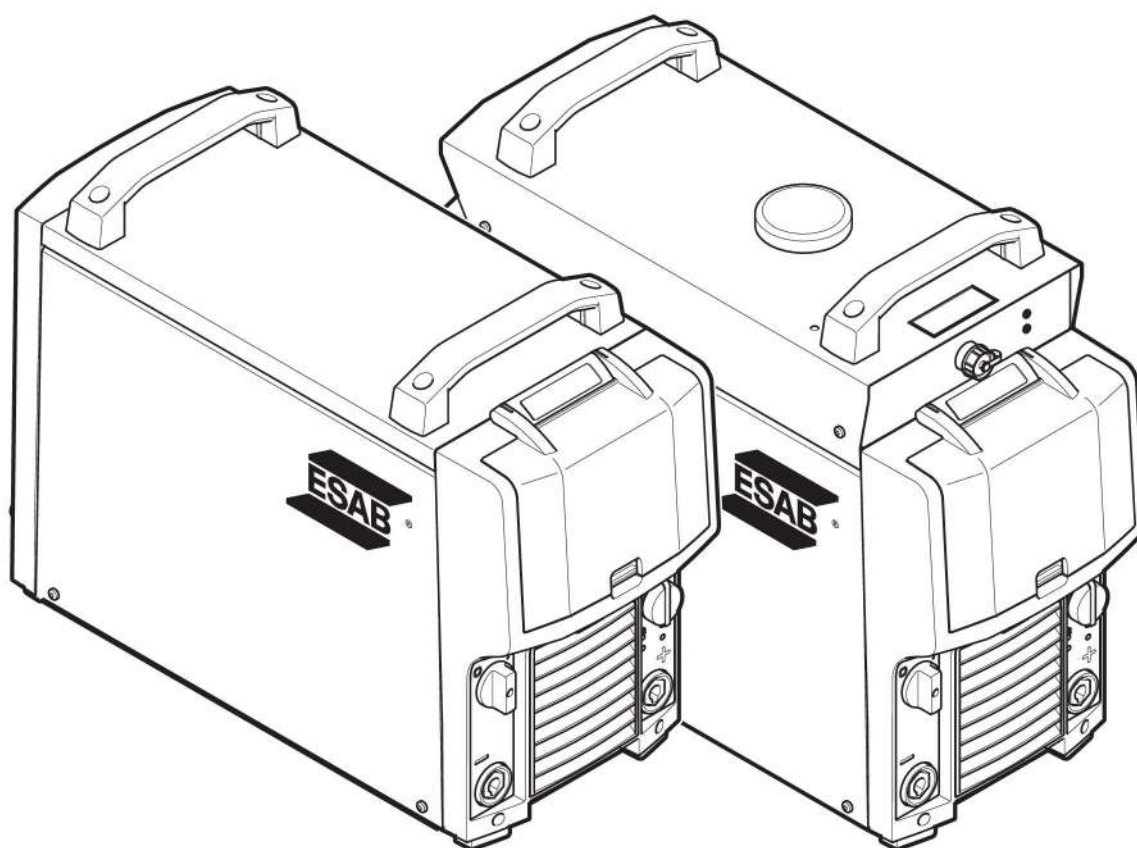




Aristo®

***Mig 4004i Pulse,
Mig 4004i Pulse WeldCloud™
380-460 B***



Технологическая инструкция



EU DECLARATION OF CONFORMITY

According to
The Low Voltage Directive 2014/35/EU, entering into force 20 April 2016
The EMC Directive 2014/30/EU, entering into force 20 April 2016
The RoHS Directive 2011/65/EU, entering into force 2 January 2013

Type of equipment
Welding power source

Type designation
Mig 4004i Pulse, from serial number 551-xxx-xxxx (2015 w51)

Brand name or trade mark
ESAB

Manufacturer or his authorised representative established within the EEA

Name, address, and telephone No:
ESAB AB
Lindholmsallén 9, Box 8004, SE-402 77 Göteborg, Sweden
Phone: +46 31 50 90 00, Fax: +46 31 50 92 22

The following harmonised standard in force within the EEA has been used in the design:
EN 60974-1:2012, Arc Welding Equipment – Part 1: Welding Power Sources
EN 60974-10:2014, Arc Welding Equipment – Part 10: Electromagnetic Compatibility (EMC) requirements

Additional Information:
Restrictive use, Class A equipment, intended for use in location other than residential

By signing this document, the undersigned declares as manufacturer, or the manufacturer's authorised representative established within the EEA, that the equipment in question complies with the safety requirements stated above.

Date	Signature	Position
Gothenburg		Global Director Equipment
2017-09-27	Stephen Argo	

CE 2017



EU DECLARATION OF CONFORMITY

According to

The Radio Equipment Directive 2014/53/EU, entering into force 13 June 2016
The RoHS Directive 2011/65/EU, entering into force 2 January 2013

Type of equipment

Welding power source

Type designation

Mig 4004i Pulse WeldCloud, from serial number 608-xxx-xxxx (2016 w08)
Mig 4004i WC Retrofit from serial number 627-xxx-xxxx (2016 w27)

Brand name or trade mark

ESAB

Manufacturer or his authorised representative established within the EEA

Name, address, and telephone No:

ESAB AB
Lindholmsallén 9, Box 8004, SE-402 77 Göteborg, Sweden
Phone: +46 31 50 90 00, Fax: +46 31 50 92 22

The following harmonised standard in force within the EEA has been used in the design:

EN 303 446-2 ElectroMagnetic Compatibility (EMC) standard for combined and/or integrated radio and non-radio equipment; Part 2: Specific conditions for equipment intended to be used in industrial locations.
EN 301 489-1 V2.2.0 Part 1: Common technical requirements
EN 301 489-17 V3.2.0 Part 17: Specific conditions for Broadband Data Transmission Systems
EN 301 489-19 V2.1.0 Part 19: Specific conditions for GPS
EN 301 489-52 V1.1.0 Part 52: Specific conditions for Cellular Communication

Additional Information:

Restrictive use, Class A equipment, intended for use in location other than residential

By signing this document, the undersigned declares as manufacturer, or the manufacturer's authorised representative established within the EEA, that the equipment in question complies with the safety requirements stated above.

Date

Signature

Position

Gothenburg

Global Director Equipment

2016-09-27

Stephen Argo

CE 2017

1	ТЕХНИКА БЕЗОПАСНОСТИ	5
1.1	Значение символов	5
1.2	Правила техники безопасности	5
2	ВВЕДЕНИЕ	7
2.1	Оборудование	7
3	ТЕХНИЧЕСКИЕ ХАРАКТЕРИСТИКИ	8
4	УСТАНОВКА	10
4.1	Расположение	10
4.2	Инструкции по подъему	10
4.3	Питание от сети	11
5	ОПЕРАЦИЯ	15
5.1	Соединения и устройства управления	16
5.2	Обозначения	18
5.3	Подключение сварочного и обратного кабелей	18
5.4	Включение и отключение источника питания	18
5.5	Управление вентиляторами	18
5.6	Тепловая защита	19
5.7	VRD (устройство понижения напряжения)	19
5.8	Пульт дистанционного управления	19
5.9	Обратная связь по напряжению дуги	19
6	ОБСЛУЖИВАНИЕ	20
6.1	Проверка и чистка	20
7	ПОИСК И УСТРАНЕНИЕ НЕИСПРАВНОСТЕЙ	22
7.1	Коды ошибок для Mig 4004i WeldCloud™	23
8	ЗАКАЗ ЗАПАСНЫХ ЧАСТЕЙ	24
	СХЕМА	25
	НОМЕРА ДЛЯ ЗАКАЗА	27
	ПЕРЕЧЕНЬ ЗАПАСНЫХ ЧАСТЕЙ	28
	ПРИНАДЛЕЖНОСТИ	29

1 ТЕХНИКА БЕЗОПАСНОСТИ

1.1 Значение символов

При использовании в тексте руководства: «Опасно!» «Внимание!» «Осторожно!»



ОПАСНО!

Означает непосредственную опасность, которая, если ее не избежать, может немедленно привести к серьезной травме или смерти.



ВНИМАНИЕ!

Означает потенциальную опасность, которая может привести к травме или смерти.



ОСТОРОЖНО!

Означает опасности, которые могут привести к незначительным травмам.



ВНИМАНИЕ!

Перед использованием необходимо внимательно ознакомиться с инструкцией и соблюдать указания на табличках, требования техники безопасности на месте эксплуатации и данные паспортов безопасности.



1.2 Правила техники безопасности

Пользователи оборудования компании ESAB несут полную ответственность за соблюдение всеми лицами, работающими с оборудованием или вблизи от него, всех соответствующих мер безопасности. Меры безопасности должны соответствовать требованиям, которые распространяются на данный тип сварочного оборудования. В дополнение к стандартным правилам, относящимся к рабочему месту, необходимо выполнять следующие рекомендации.

Все работы должны выполняться прошедшим обучение персоналом, хорошо знакомым с эксплуатацией оборудования. Неправильная эксплуатация оборудования может привести к возникновению опасных ситуаций, следствием которых может стать получение травм оператором и повреждение оборудования.

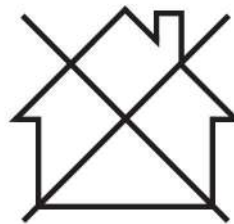
1. Все лица, использующие оборудование, должны быть ознакомлены с:
 - правилами его эксплуатации;
 - расположением органов аварийного останова;
 - их функционированием;
 - соответствующими правилами техники безопасности;
 - сваркой и резкой, а также другим применением оборудования.
2. Оператор должен убедиться в том, что:
 - в пределах рабочей зоны оборудования, при его запуске, не находятся люди, не имеющие соответствующего разрешения;
 - при загорании дуги обеспечивается соответствующая защита персонала.
3. Рабочее место:
 - должно соответствовать выполняемой работе;
 - не должно быть подвержено сквознякам.

4. Средства индивидуальной защиты:
 - Во всех случаях используйте рекомендованные средства индивидуальной защиты, такие как защитные очки, огнестойкую одежду, защитные перчатки.
 - Запрещается носить незакрепленные предметы одежды и украшения, такие как шейные платки, браслеты, кольца, и т. д., которые могут зацепиться за детали оборудования или вызвать ожоги.
5. Общие меры безопасности:
 - Убедитесь в том, что обратный кабель надежно закреплен.
 - К работе с высоковольтным оборудованием **может быть допущен только квалифицированный электрик.**
 - Соответствующие средства пожаротушения должны быть четко обозначены и находиться поблизости.
 - Смазку или техническое обслуживание **не** следует выполнять во время работы оборудования.



ОСТОРОЖНО!

Оборудование класса А не предназначено для использования в жилых помещениях, где электроснабжение осуществляется из бытовых сетей низкого напряжения. В таких местах могут появиться потенциальные трудности обеспечения электромагнитной совместимости оборудования класса А вследствие кондуктивных помех.



ПРИМЕЧАНИЕ!

Отправляйте подлежащее утилизации электронное оборудование на предприятия по переработке отходов!

В соблюдение Европейской Директивы 2012/19/ЕС по утилизации электрического и электронного оборудования, и при ее осуществлении в соответствии с национальными законодательными актами, электрическое и/или электронное оборудование, которое достигло предельного срока эксплуатации, должно отправляться на предприятия по переработке отходов.

В качестве ответственного лица за оборудование вы отвечаете за получение информации по утвержденным станциям сбора отходов.

Для получения подробной информации обращайтесь к ближайшему дилеру компании ESAB.



ESAB предлагает ассортимент принадлежностей для сварки и средств индивидуальной защиты. Чтобы получить информацию для заказа, свяжитесь с сотрудником ESAB или посетите наш сайт.

2 ВВЕДЕНИЕ

Источники питания **Mig 4004i Pulse** в сочетании с U6, U8₂ или MA25 Pulse и **Mig 4004i Pulse WeldCloud™** в сочетании с U8₂ предлагает полное многозадачное решение для сварки MMA, TIG, MIG/MAG и импульсной MIG.

Mig 4004i Pulse WeldCloud™ поставляется с установленным сверху блоком управления, который позволяет осуществлять беспроводной мониторинг.

Источники питания предназначены для использования с блоком подачи проволоки Feed 3004/4804 или YardFeed 2000 и с блоком охлаждения COOL 1. Для получения дополнительной информации о блоках подачи проволоки и охлаждающем устройстве см. руководства по эксплуатации.

Принадлежности, предлагаемые компанией ESAB для данного изделия, представлены в разделе «ПРИНАДЛЕЖНОСТИ» этого руководства.

2.1 Оборудование

Источник питания поставляется со следующими устройствами:

- обратный кабель длиной 5 м с зажимом заземления;
- руководство на источник сварочного тока.

Инструкции по установке WeldCloud™ для Mig 4004i Pulse WeldCloud™ см. в инструкции по эксплуатации WeldCloud™.

3 ТЕХНИЧЕСКИЕ ХАРАКТЕРИСТИКИ

Mig 4004i Pulse / Mig 4004i Pulse WeldCloud™	
Напряжение питания	380–460 В, +/- 10%, 3~50/60 Гц
Источник питания, S_{SC мин}	5,8 МВА
Первичный ток I_{макс.}	28 А
Питание без нагрузки	57 Вт
Выбор диапазона параметров постоянного тока	
MIG/MAG	16 А / 14,8 В 400 А / 34 В
MMA	16 А / 20,6 В 400 А / 36 В
TIG	4 А / 10,2 В 400 А / 26 В
Допустимая нагрузка при MIG/MAG	
коэффициент нагрузки 60 %	400 А/34,0 В
100% рабочий цикл	300 А/29,0 В
Допустимая нагрузка при сварке MMA	
коэффициент нагрузки 60 %	400 А/36,0 В
100% рабочий цикл	300 А / 32,0 В
Допустимая нагрузка при сварке TIG	
коэффициент нагрузки 60 %	400 А/26,0 В
100% рабочий цикл	300 А/22,0 В
Коэффициент мощности при максимальном токе	0,95
КПД при максимальном токе	89,5 %
Напряжение холостого хода	55 В
Рабочая температура	от -10 до 40 °С (от 14 до 104 °F)
Температура транспортировки	от -20 до 55 °С (от -4 до 131 °F)
Постоянный уровень звукового давления в режиме ожидания	< 70 дБ (А)
Размеры (д х ш х в)	Mig 4004i Pulse: 613 × 257 × 445 мм (24,0 × 10,1 × 17,5 дюйма) Mig 4004i Pulse WeldCloud™: 613 × 257 × 517 мм (24,0 × 10,1 × 20,3 дюйма)
Вес	Mig 4004i Pulse: 45 кг (99,2 фунта) Mig 4004i Pulse WeldCloud™: 50 кг (110 фунтов)
Класс изоляции	H
Класс защиты корпуса	IP23
Класс зоны установки	S

Питание от сети, S_{SC мин.}

Минимальная мощность при коротком замыкании сети в соответствии со стандартом IEC 61000-3-12.

Рабочий цикл

Рабочим циклом называется время, выраженное в процентах от периода продолжительностью десять минут, в течение которого вы можете производить сварку или резку с определенной нагрузкой без риска перегрузки. Рабочий цикл указан для температуры 40 °C / 104 °F и ниже.

Класс защиты корпуса

Код **IP** обозначает класс защиты корпуса устройства, то есть степень защиты от попадания внутрь твердых предметов или воды.

Оборудование, имеющее маркировку **IP23**, предназначено для использования внутри и вне помещений.

Класс применения

Символ **S** указывает на то, что источник питания предназначен для использования в местах с повышенной опасностью поражения электрическим током.

4 УСТАНОВКА

Монтаж должен выполняться специалистом.



ОСТОРОЖНО!

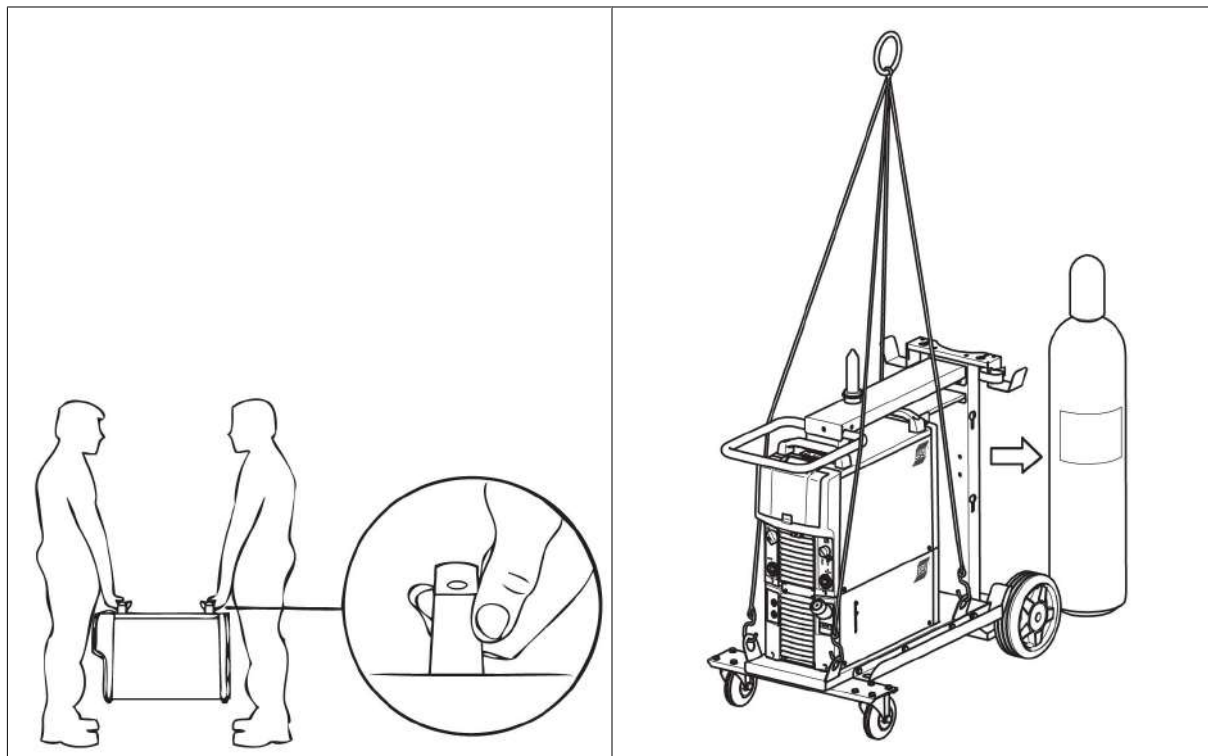
Данное изделие предназначено для промышленного применения. При использовании в домашних условиях изделие может вызвать радиопомехи. Принятие соответствующих мер безопасности является ответственностью пользователя.

4.1 Расположение

Разместите источник сварочного тока таким образом, чтобы имеющиеся в нем отверстия для подвода и отвода охлаждающего воздуха не были заграждены.

При использовании Mig 4004i Pulse WeldCloud™ убедитесь, что антенна в верхней части не закрыта и не заблокирована.

4.2 Инструкции по подъему



4.3 Питание от сети



ПРИМЕЧАНИЕ!

Требования к сетям электроснабжения

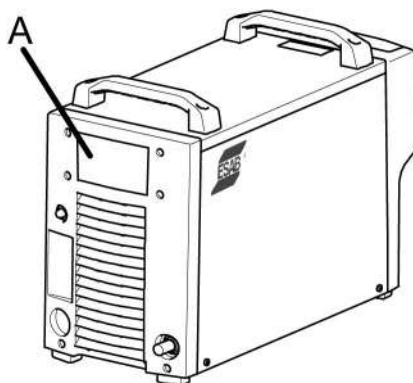
Данное оборудование отвечает требованиям IEC 61000-3-12 в отношении мощности при коротком замыкании $S_{SC \text{ мин}}$, которая должна быть выше или равна значению в точке между отводом к абоненту и общественной сетью. Пользователь оборудования или тот, кто его устанавливает, должен проконсультироваться с оператором энергосети по поводу возможности подключения оборудования и соответствия значения мощности при коротком замыкании указанным требованиям: выше или равна значению $S_{SC \text{ мин}}$. Обратитесь к техническим характеристикам, приведенным в разделе "ТЕХНИЧЕСКИЕ ХАРАКТЕРИСТИКИ".



ПРИМЕЧАНИЕ!

Источник тока может получать питание от генератора. Для получения более подробной информации обратитесь к уполномоченным специалистам компании ESAB по обслуживанию.

Убедитесь в том, что блок подключен к сети электропитания с требуемым напряжением и защищен предохранителями требуемого номинала. Необходимо обеспечить защитное заземление в соответствии с действующими нормами.



- A. Паспортная табличка с параметрами сети электропитания

Рекомендуемые номиналы предохранителей и минимальная площадь поперечного сечения кабелей

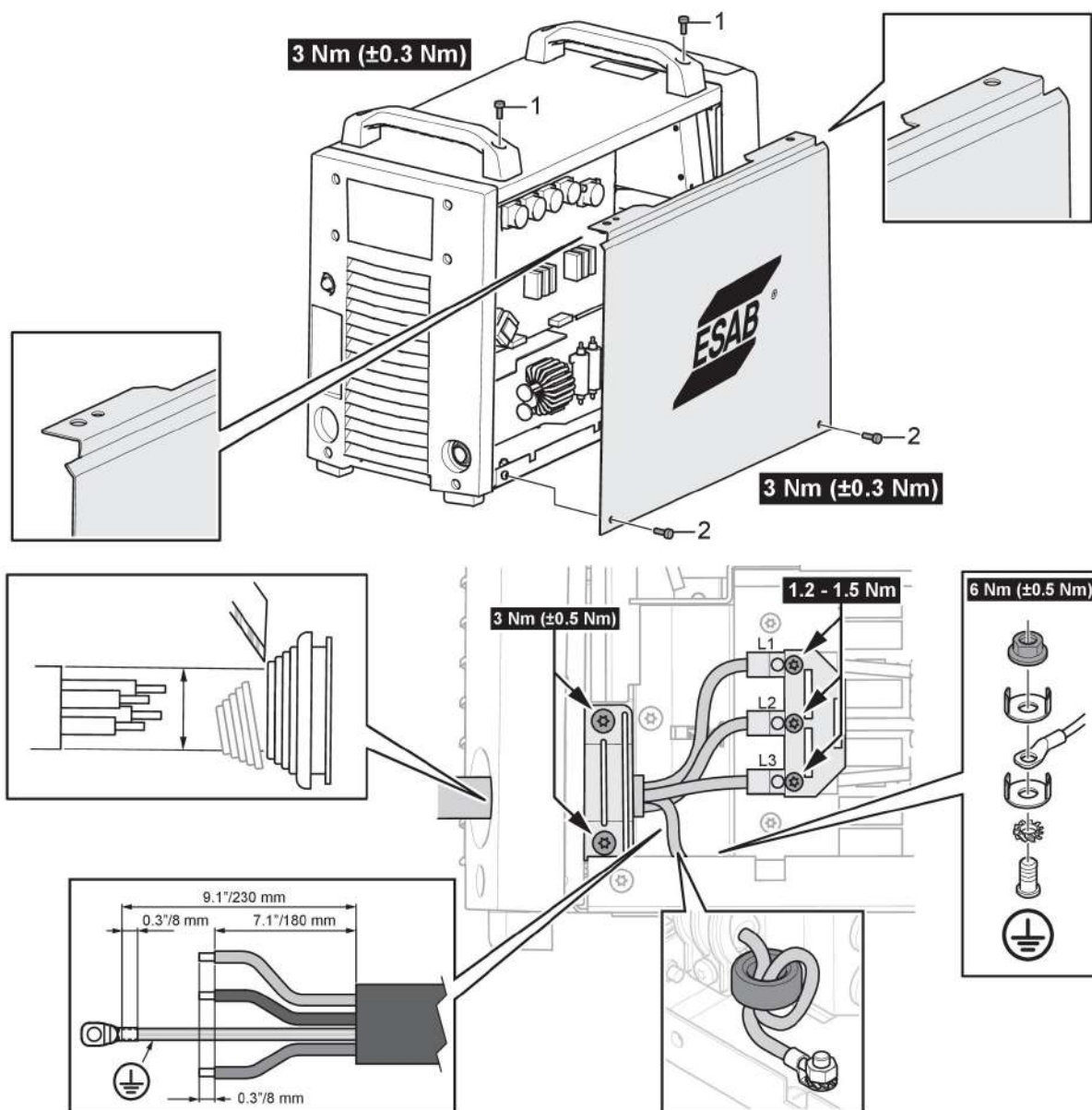
	Mig 4004i Pulse/Mig 4004i Pulse WeldCloud™
Напряжение питания	380–460 В, +/- 10%, 3~50/60 Гц
Площадь поперечного сечения силового кабеля	4G4 мм ²
Фазный ток $I_{эфф} U_{in}$ 380 В	20 А
Предохранитель с защитой от пульсации	20 А
Предохранитель автоматический выключатель типа С	25 А
Фазный ток $I_{эфф} U_{in}$ 400 В	19,2 А

	Mig 4004i Pulse/Mig 4004i Pulse WeldCloud™
Предохранитель с защитой от пульсации	20 A
Предохранитель автоматический выключатель типа C	25 A
Фазный ток $I_{эфф}$ U_{in} 415 В	18 A
Предохранитель с защитой от пульсации	20 A
Предохранитель автоматический выключатель типа C	20 A
Фазный ток $I_{эфф}$ U_{in} 440 В	17,6 A
Предохранитель с защитой от пульсации	20 A
Предохранитель автоматический выключатель типа C	20 A
Фазный ток $I_{эфф}$ U_{in} 460 В	17 A
Предохранитель с защитой от пульсации	20 A
Предохранитель автоматический выключатель типа C	20 A

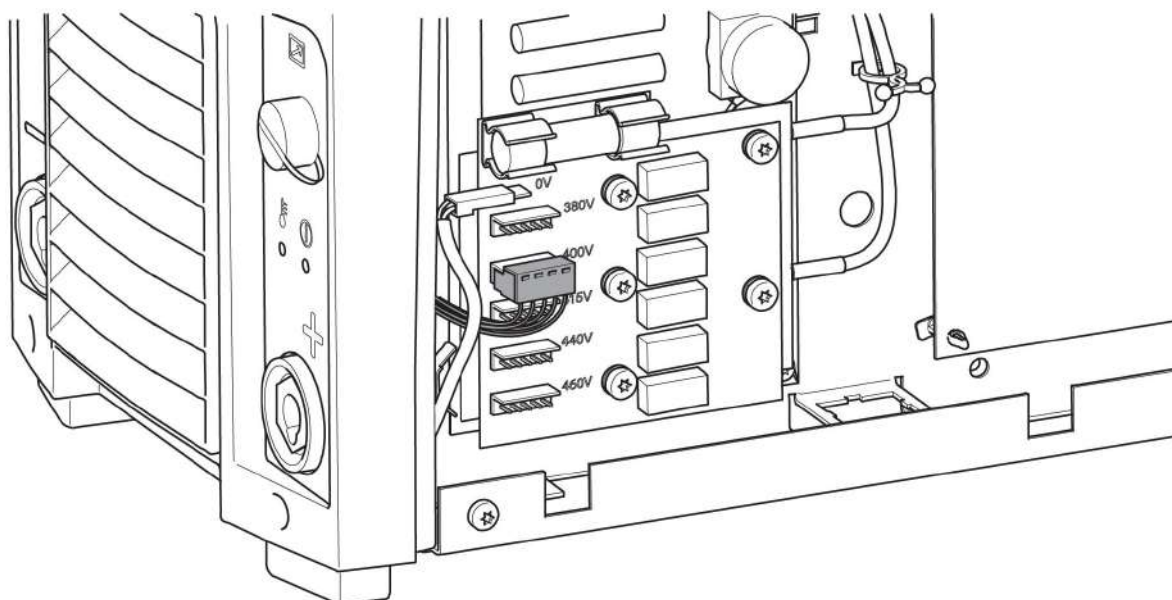
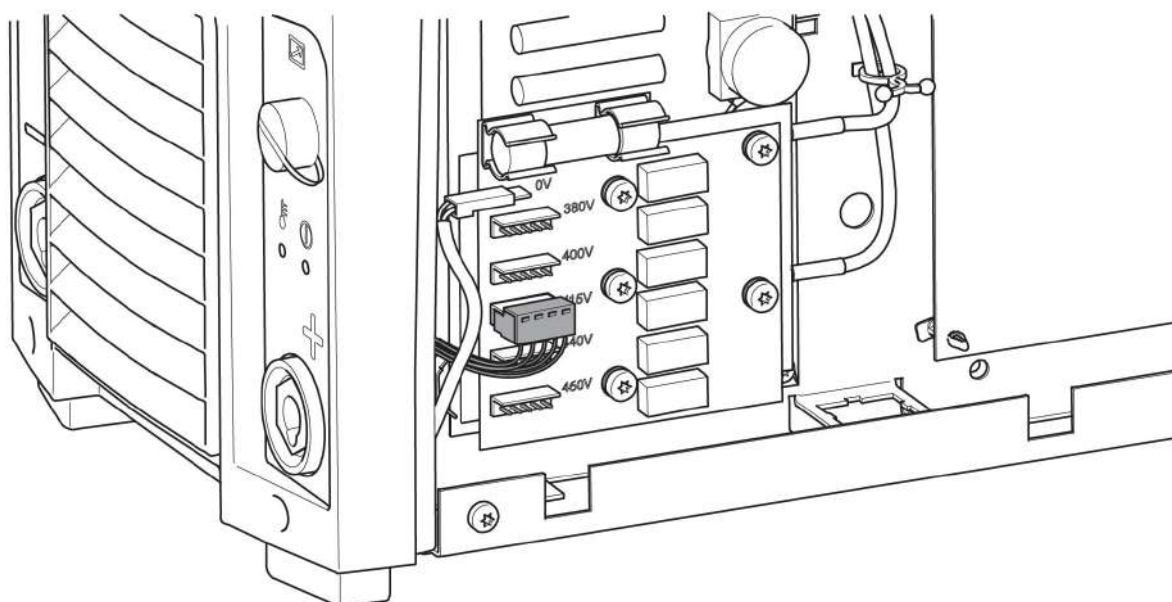
**ПРИМЕЧАНИЕ!**

Приведенные выше значения площади поперечного сечения силовых кабелей и номиналы предохранителей соответствуют шведским нормам. Для других регионов кабели питания должны соответствовать сфере применения, а также местным и государственным нормативным документам.

Подключение сетевого кабеля



Если необходимо заменить сетевые кабели, необходимо правильно выполнить подключение заземления снизу платы. На рисунках выше показан процесс снятия боковой панели и установка сетевого кабеля. К этой точке подключения нельзя подключать другие кабели.

Инструкция по подключению 0465 152 883 и 0445 301 880**Инструкция по подключению 0465 152 884****Источник питания, номер для заказа**

0465 152 883

0465 152 884

0445 301 880

Значение входного напряжения по умолчанию

400 В

415 В

400 В

Поставляется с сетевым кабелем и подключенным штепселем.

Поставляется с сетевым кабелем.

Поставляется с сетевым кабелем и подключенным штепселем.

Если требуется другое напряжение сети, кабель на печатной плате должен быть перемещен на правильный выход (см. рисунок выше), а сетевой кабель и штепсель необходимо заменить в соответствии с применимыми нормативными документами. Эту операцию должен выполнить специалист-электрик. Во время выполнения этих действий источник питания должен быть отключен от сетевого питания.

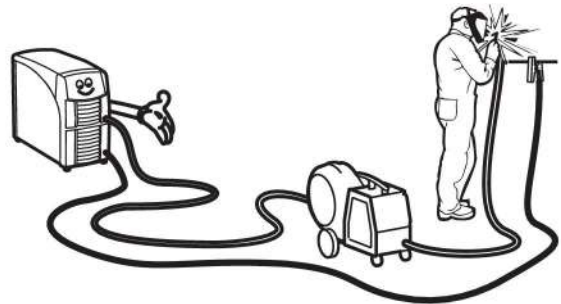
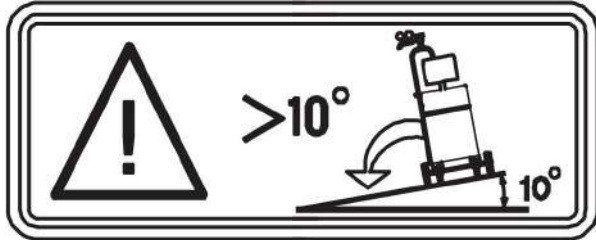
5 ОПЕРАЦИЯ

Общие правила техники безопасности, которые необходимо соблюдать при эксплуатации оборудования, содержатся в главе «БЕЗОПАСНОСТЬ» этого руководства. Прочтите ее перед началом эксплуатации оборудования!



ВНИМАНИЕ!

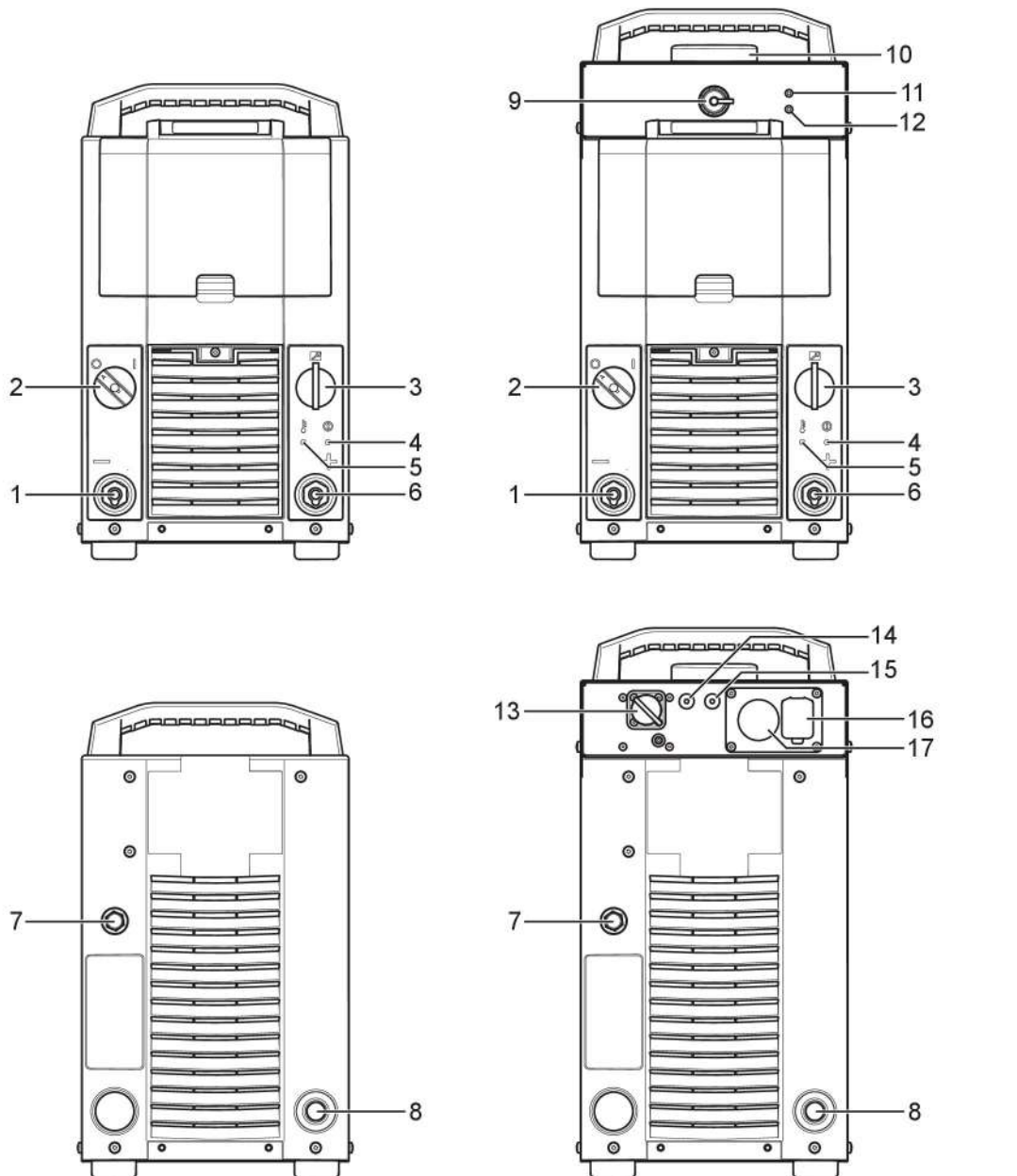
Закрепляйте оборудование, особенно в тех случаях, когда оно расположено на неровной или наклонной поверхности.



ПРИМЕЧАНИЕ!




Для получения лучших результатов при сварке MIG с коротким импульсом длина сварочного и обратного кабеля не должна превышать 10 м (33 фута).

5.1 Соединения и устройства управления



- | | |
|--|--|
| <ul style="list-style-type: none"> 1. Отрицательная сварочная клемма:
Обратный кабель 2. Сетевой выключатель питания, 0 / 1 3. Подсоединение для блока подачи
проволоки или блока дистанционного
управления 4. Индикаторная лампа, источник питания
ВКЛ (ON) 5. Индикаторная лампа, тепловая защита 6. Положительная сварочная клемма:
Сварочный кабель 7. Предохранитель (10А) на входе блока
подачи проволоки (42 В) 8. Сетевой кабель 9. Разъем для USB-накопителя | <ul style="list-style-type: none"> 10. Антенна 11. Индикаторная лампа, белая, источник
питания ВКЛ (ON) (WeldCloud™) 12. Индикаторная лампа, красная, статус
подключения (включенный индикатор =
ошибка подключения) 13. Соединение CAN 14. Контроль напряжения дуги (+), красный
штекер 15. Контроль напряжения дуги (-), черный
штекер 16. Подключение к Ethernet 17. Интерфейс автоматики |
|--|--|

5.2 Обозначения

	Дистанционное управление (2)		Перегрев (3)
	Питание ВКЛ (ON) (4)		

5.3 Подключение сварочного и обратного кабелей

Источник питания снабжен двумя выходами, положительной клеммой (+) и отрицательной клеммой (-), служащими для подключения сварочного и обратного кабелей.

Подключите возвратный кабель к отрицательной клемме источника питания. Закрепите контактный зажим обратного кабеля на детали и убедитесь в наличии достаточного контакта между деталью и выходом для подключения возвратного кабеля на источнике питания.

Рекомендуемые значения тока для соединительных кабелей

$I_{\text{макс}}$	Площадь поперечного сечения кабеля	Длина кабеля
450 А (Коэффициент нагрузки 60%)	70 мм ²	2–35 м (6,6–114,8 фута)
350 А (Коэффициент нагрузки 100%)		
550 А (Коэффициент нагрузки 60%)	95 мм ²	2–35 м (6,6–114,8 фута)
430 А (Коэффициент нагрузки 100%)		

Рабочий цикл

Рабочим циклом называется время, выраженное в процентах от периода продолжительностью десять минут, в течение которого вы можете производить сварку или резку с определенной нагрузкой без риска перегрузки. Рабочий цикл указан для температуры 40 °C 104 °F.

5.4 Включение и отключение источника питания

Для включения источника питания поверните переключатель (2) в положение «1». Для выключения источника питания поверните переключатель (2) в положение «0». После нештатного или штатного отключения сетевого питания устройства параметры сварки сохраняются и восстанавливаются при последующем включении.

5.5 Управление вентиляторами

Блок питания снабжен таймером, который выключает вентиляторы через 6,5 минут после прекращения сварки и переводит устройство в режим энергосбережения. При возобновлении сварки вентиляторы запускаются вновь. Вентиляторы работают на пониженных оборотах при сварочных токах до 150 А и на полных оборотах при больших токах.



ОСТОРОЖНО!

Вентиляторы могут включиться в любой момент для защиты источника питания от перегрева.

5.6 Тепловая защита

Источник сварочного тока имеет цепь защиты от перегрева, срабатывающую, когда температура становится слишком высокой. При этом подача сварочного тока прекращается и на панель управления выводится код неисправности. После снижения температуры до нормального уровня реле защиты от перегрева автоматически возвращается в исходное положение.

5.7 VRD (устройство понижения напряжения)

Когда сварка не выполняется, функция VRD обеспечивает удержание значения напряжения разомкнутой цепи на уровне, не превышающем 35 В. Индикатор VRD подсвечивается при включении функции VRD. Функцию VRD должен активировать квалифицированный технический специалист с помощью ESAT (инструмента администрирования ПО компании ESAB, комплекта для технического обслуживания, включая ПО для изменения настроек, установки обновлений и пр.)

Когда система обнаруживает начало процесса сварки, функция VRD блокируется.

5.8 Пульт дистанционного управления

Подробные сведения о работе дистанционного управления приведены в инструкции по эксплуатации панели управления.

5.9 Обратная связь по напряжению дуги

Обратная связь по напряжению дуги — это важный фактор обеспечения хорошего результата сварки. При сварке MIG/MAG источник питания анализирует напряжение дуги блока подачи проволоки. Обязательным условием для данной функции является использование блока подачи проволоки ESAB и соединительного кабеля ESAB. Такой метод измерения напряжения дуги позволяет компенсировать падение напряжения в кабеле, соединяющем источник сварочного тока с блоком подачи проволоки. Горелка ESAB поддерживает "TrueArcVoltage", что позволяет компенсировать падение напряжения до контактного наконечника.



ВНИМАНИЕ!

Не следует использовать внешние разъемы дуги напряжения (красные и черные штекеры) сзади на верхней части WeldCloud™, если оборудование не было соответствующим образом настроено квалифицированными специалистами ESAB.



ПРИМЕЧАНИЕ!

Для компенсации падения напряжения в обратном кабеле квалифицированный специалист ESAB может настроить источник питания так, чтобы можно было использовать провод датчика дуги напряжения.

6 ОБСЛУЖИВАНИЕ



ОСТОРОЖНО!

Только квалифицированные специалисты, обладающие соответствующим уровнем электротехнических знаний, могут снимать корпус устройства или выполнять обслуживание или ремонт сварочного оборудования.



ОСТОРОЖНО!

На данное изделие распространяется гарантия производителя. Любая попытка выполнить ремонтные работы в неавторизованных сервисных центрах может привести к потере гарантии.



ПРИМЕЧАНИЕ!

Регулярное техническое обслуживание имеет большое значение для безопасной и надежной работы оборудования.

Информация о блоке охлаждения приведена в руководстве по блоку охлаждения.

6.1 Проверка и чистка

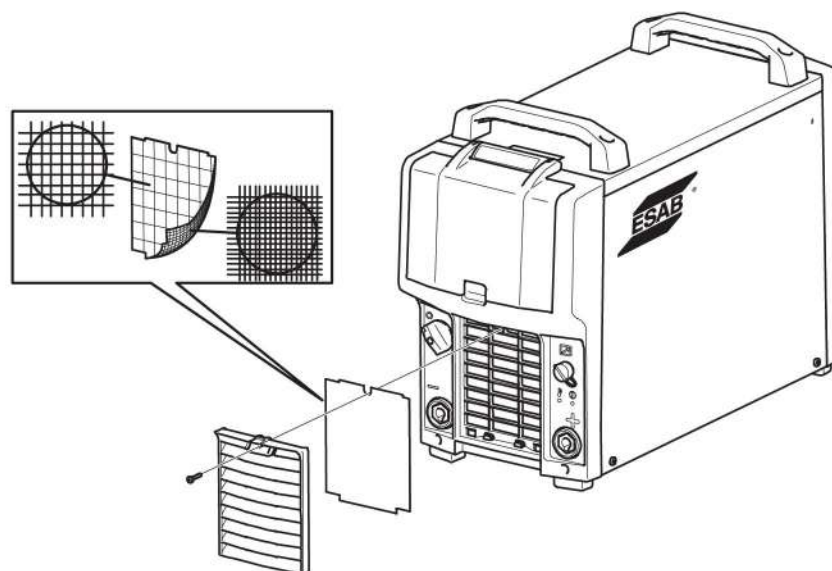
Регулярно проверяйте источник питания, не допуская его загрязнения.

Для чистки источника питания его необходимо регулярно продувать сухим сжатым воздухом при сниженном давлении. Продувку следует производить чаще при работе источника питания в загрязненной среде.

В противном случае произойдет закупорка отверстий для входа и выхода воздуха, которая может вызвать перегрев источника питания. Во избежание этого необходимо регулярно чистить воздушный фильтр. Фильтр состоит из сеток с маленькими и большими ячейками. Убедитесь, что сетка с большими ячейками установлена в верхней части источника питания, а сетка с мелкими ячейками - в наиболее глубокой точке.

Очистка или замена противопылевого фильтра:

1. Извлеките противопылевой фильтр, как показано на рисунке.
2. Продуйте фильтр начисто сжатым воздухом (пониженного давления).
3. Убедитесь в том, что фильтр с самой мелкой сеткой установлен на стороне защитной решетки.
4. Установите фильтр на место.



7 ПОИСК И УСТРАНЕНИЕ НЕИСПРАВНОСТЕЙ

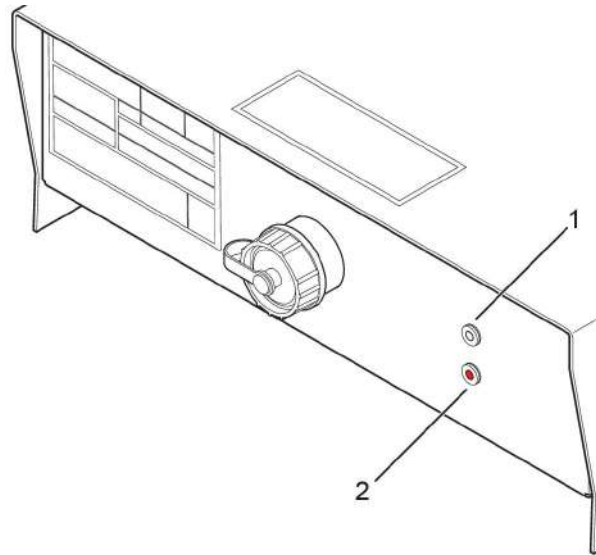
Прежде чем вызывать авторизованного специалиста по техническому обслуживанию, попробуйте самостоятельно выполнить рекомендуемые ниже проверки.

Тип неисправности	Действия
Отсутствие дуги.	<ul style="list-style-type: none"> • Проверьте, включен ли выключатель питания. • Проверьте правильность подключения сетевого, сварочного и обратного кабелей. • Проверьте, правильно ли задана величина тока. • Проверьте предохранители в цепи сетевого питания.
Прерывание сварочного тока во время сварки	<ul style="list-style-type: none"> • Проверьте, не сработали ли реле защиты от тепловой перегрузки (срабатывание реле определяется по включению оранжевой лампы на лицевой панели (5)). • Проверьте предохранители источника питания, если индикатор источника питания не включен. • Проверьте правильность присоединения обратного кабеля.
Часто срабатывает реле защиты от перегрева	<ul style="list-style-type: none"> • Проверьте, не засорены ли воздушные фильтры. • Убедитесь в том, что не превышены номинальные значения параметров источника питания (т. е. устройство работает без перегрузки). • Убедитесь, что температура окружающего воздуха не превышает необходимой для рабочего цикла (40°C/104°F).
Низкая эффективность сварки.	<ul style="list-style-type: none"> • Проверьте правильность подключения сварочного и обратного кабелей. • Проверьте, правильно ли задана величина тока. • Убедитесь в том, что используются электроды требуемого типа. • Проверьте предохранители в цепи сетевого питания.
При нажатии переключателя сварочной горелки ничего не происходит.	<ul style="list-style-type: none"> • Проверьте предохранитель в задней части источника питания. • Проверьте сварочный и обратный кабели на предмет повреждений. • Убедитесь в правильности работы блока подачи проволоки. Ознакомьтесь с инструкцией к блоку подачи проволоки.

7.1 Коды ошибок для Mig 4004i WeldCloud™

Следующие два светодиодных индикатора состояния расположены в передней части Mig 4004i WeldCloud™:

1. Белый светодиод – индикатор включения питания
2. Красный светодиод — индикатор ошибки



Красный светодиодный сигнализирует о ошибках в формате азбуки Морзе. Коды неисправностей перечислены ниже.

Код неисправности		Описание
Обозначение Морзе ¹⁾	Значение	
• — —	W	Отсутствует соединение блока параметров сварки W8 ₂ (24AP1) и платы Quark 2188/2189 (25AP1).
••	I	Отсутствует подключение платы Quark 2188/2189 (25AP1) к сети.
Светодиод горит постоянно.		Ошибка файла конфигурации (т.е. файл конфигурации поврежден)

¹⁾• обозначает короткий сигнал индикатора, — обозначает длинный сигнал индикатора.

Для получения дополнительной информации о WeldCloud™ см. инструкцию по эксплуатации WeldCloud™ (0463 450).

8 ЗАКАЗ ЗАПАСНЫХ ЧАСТЕЙ



ОСТОРОЖНО!

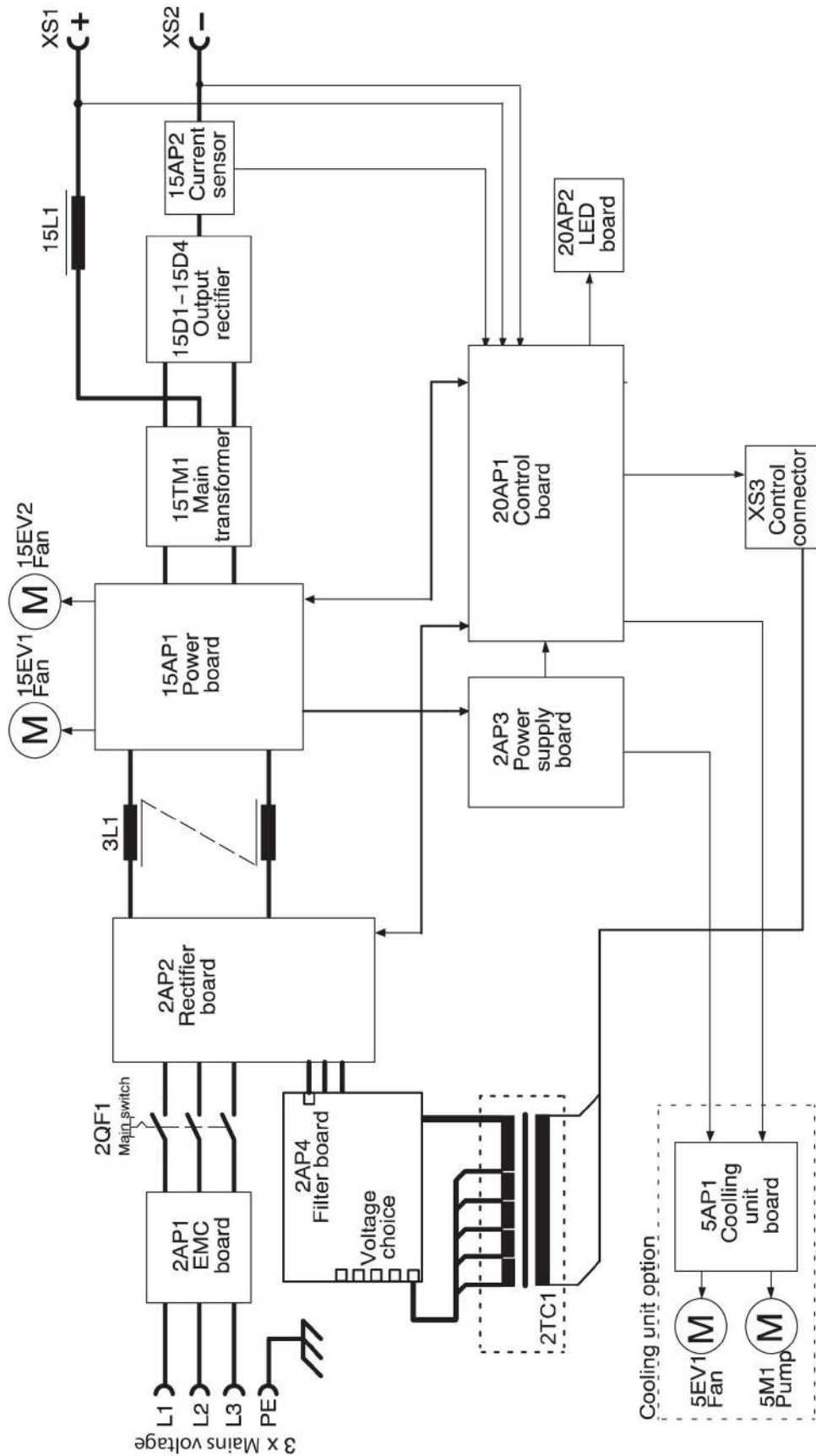
Работы по ремонту и электрическому монтажу должны выполняться квалифицированным техником ESAB по обслуживанию оборудования. Используйте только оригинальные запасные и изнашиваемые части ESAB.

Mig 4004i Pulse и Mig 4004i Pulse WeldCloud™ разработаны и испытаны в соответствии с международными и европейскими стандартами **IEC/EN 60974-1** и **IEC/EN 60974-10**. Обслуживающая организация, выполнявшая техническое обслуживание или ремонтные работы, обязана обеспечить дальнейшее соответствие параметров изделия требованиям указанных стандартов.

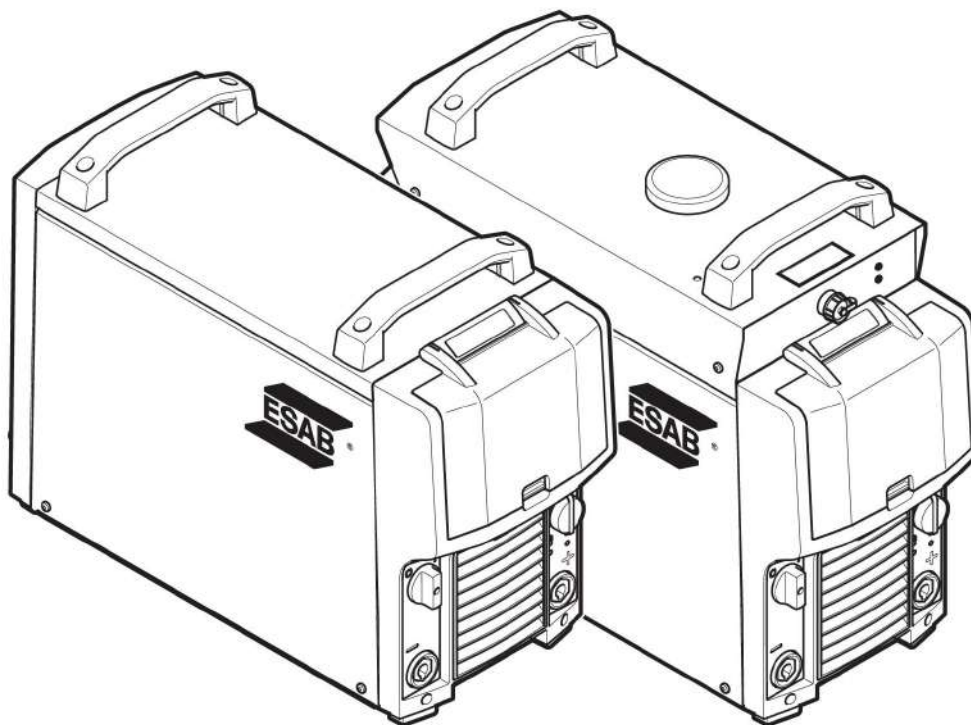
Дополнительные и изнашиваемые детали можно заказать через ближайшего дилера компании ESAB, см. заднюю обложку данного документа. При заказе указывайте тип изделия, серийный номер и номер запасной части по перечню запасных частей. Это упростит отправку и обеспечит ее правильность.

CXEMA

Mig 4004i Pulse and Mig 4004i Pulse WeldCloud™



НОМЕРА ДЛЯ ЗАКАЗА

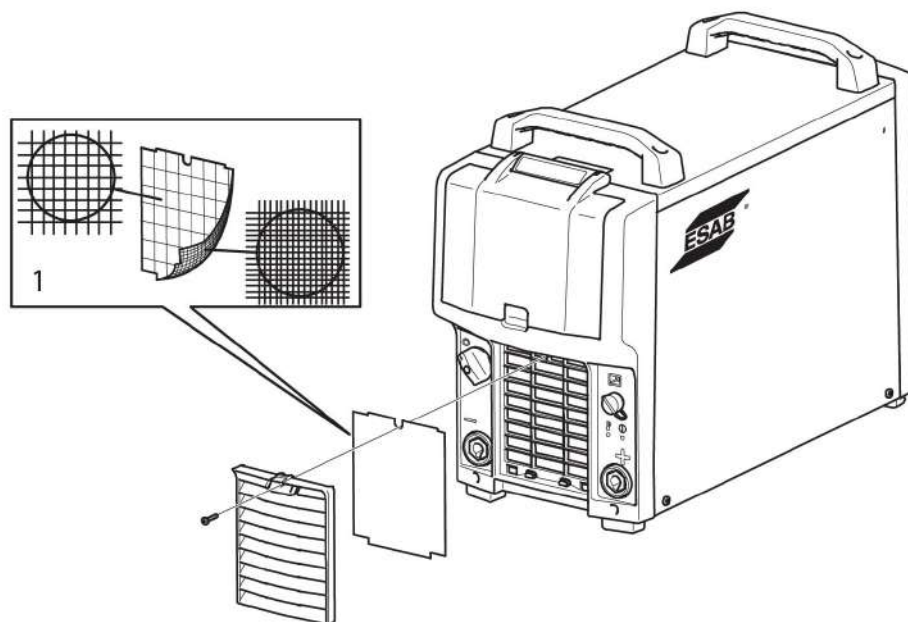


Ordering number	Denomination	Type	Note
0465 152 883	Welding power source	Aristo® Mig 4004i Pulse	380-460 V. CE
0465 152 884	Welding power source	Aristo® Mig 4004i Pulse	380-460 B. CE, AU
0445 301 880	Welding power source	Aristo® Mig 4004i Pulse WeldCloud™	380-460 B. CE
0463 396 001	Spare parts list	Mig 4004i Pulse, Mig 4004i Pulse WeldCloud™	

Техническая документация доступна в интернете на сайте: www.esab.com


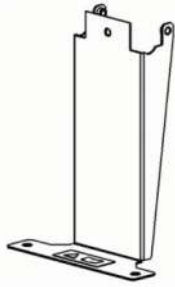
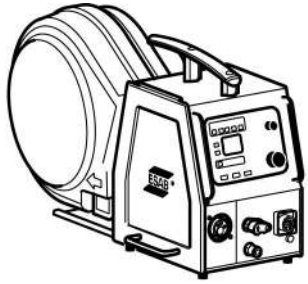
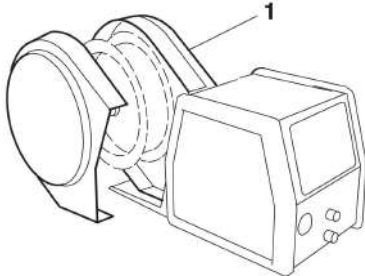
ПЕРЕЧЕНЬ ЗАПАСНЫХ ЧАСТЕЙ

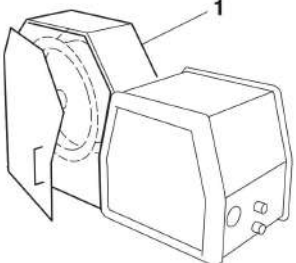
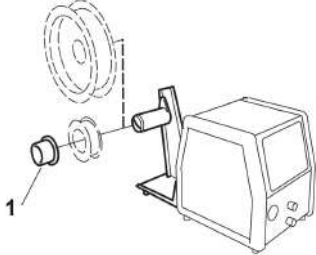
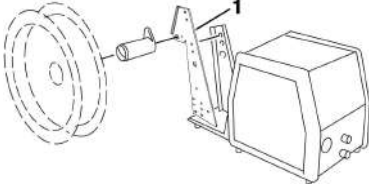
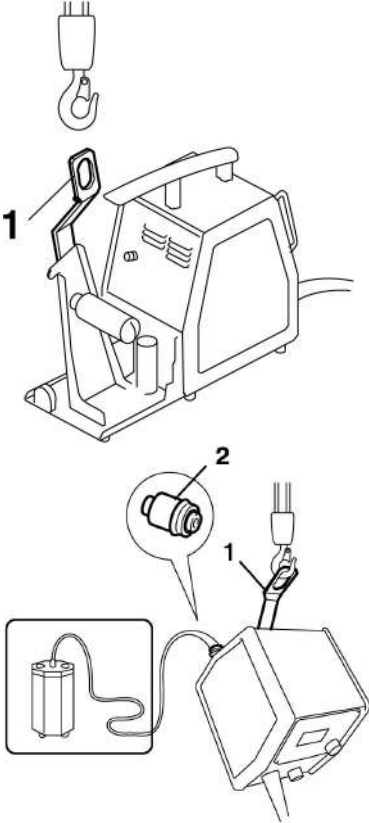
Item	Ordering no.	Denomination
1	0462 197 001	Dust filter

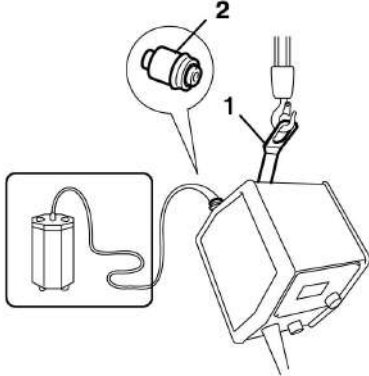
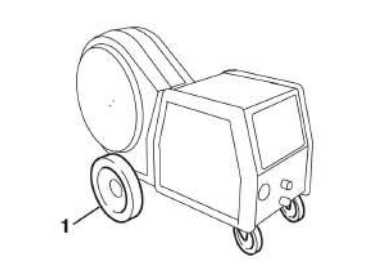
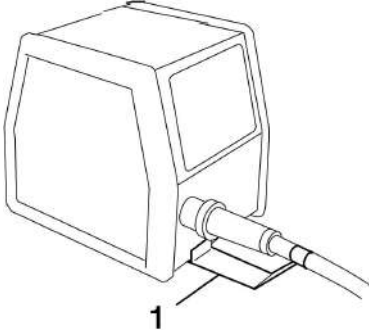
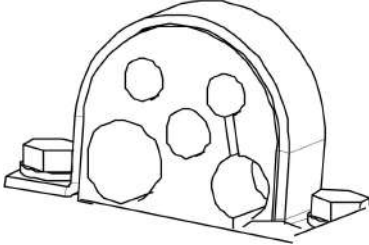
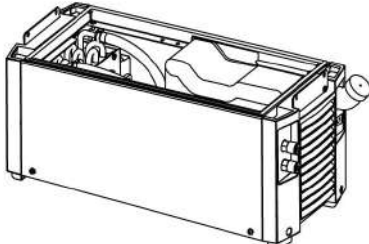


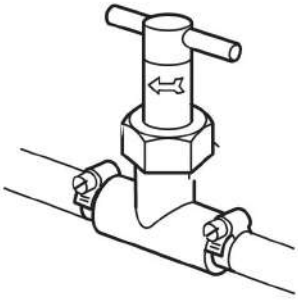
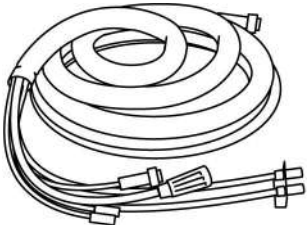


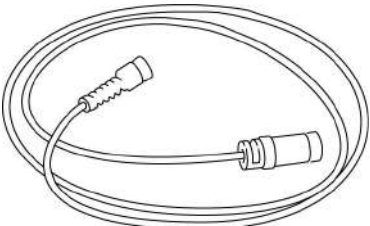
ПРИНАДЛЕЖНОСТИ

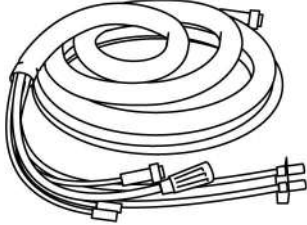
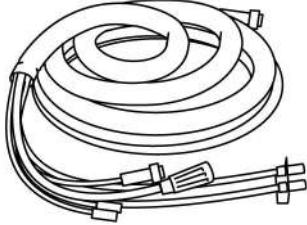

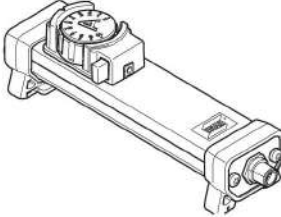

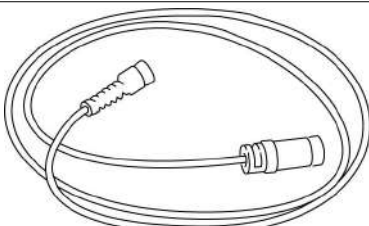
Trolleys		
0462 151 880	<p>Trolley 11, 4-wheel</p> <p>Not to use with Aristo® Mig 4004i Pulse WeldCloud™.</p>	
0463 125 880	<p>Trolley bracket for Trolley 11</p> <p>Use together with trolley 0462 151 880.</p> <p>Not to use with Aristo® Mig 4004i Pulse WeldCloud™.</p> <p>Option when no cooling unit is assembled.</p>	
0460 564 880 0460 815 880	<p>Trolley 8, 2-wheel</p> <p>Shelf for YardFeed and MobileFeed.</p>	
0460 565 880	<p>Trolley</p> <p>For use together with counter balance device.</p> <p>Not to use with Mig 4004i Pulse WeldCloud™.</p>	
0461 310 880	<p>Trolley adapter kit</p> <p>For fitting of power source Mig 4004i Pulse to trolley 0460 565 880.</p>	
0460 946 880	<p>Stabilizer kit for counter balance (1)</p> <p>Use together with trolley 0460 565 880</p>	

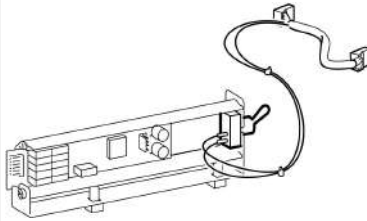

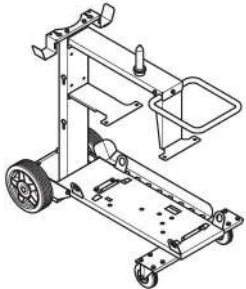
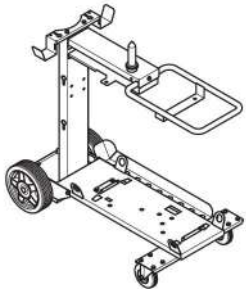

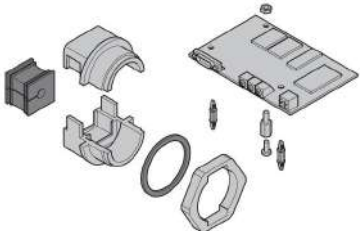
<p>0458 705 880 0458 705 882</p>	<p>Counter balance device (includes mast and counter balance) for 300 mm (11 in.) bobbin for 440 mm (17 in.) bobbin</p>	
<p>0463 125 880</p>	<p>Trolley bracket Use together with trolley 0462 151 880. Not to use with Mig 4004i Pulse WeldCloud™. Option when no cooling unit is assembled</p>	
<p>Wire feeders</p>		
<p>0460 526 670 0460 526 671 0460 526 672 0460 526 673 0460 526 881 0460 526 886 0460 526 891 0460 526 896 0460 526 991 0460 526 996 0459 906 896</p>	<p>Feed 3004 MA25 Pulse Al Feed 3004w MA25 Pulse Al Feed 3004 MA25 Pulse Steel Feed 3004w MA25 Pulse Steel Feed 3004 U8₂ Feed 3004 U6 Feed 3004 U8₂, water-cooled Feed 3004 U6, water-cooled Feed 4804 U8₂, water-cooled Feed 4804 U6, water-cooled Yardfeed 2000, water-cooled</p>	
<p>Feeder accessories</p>		
<p>0458 674 880</p>	<p>1 Bobbin cover, plastic</p>	

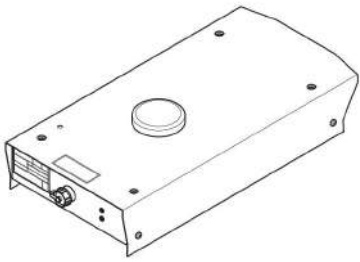
<p>0459 431 880</p>	<p>1 Bobbin cover, metal</p>	
<p>0455 410 001</p>	<p>1 Adapter for 5 kg (11 lb) bobbin</p>	
<p>0459 233 880</p>	<p>1 Adapter for 440 mm (17 in.) bobbin</p>	
<p>0458 706 880</p>	<p>1 Lifting eye</p>	

<p>F102 440 880 899F50</p>	<p>2 Quick connector Marathon Pac™ 2 Quick connector Marathon Pac™ NA</p>	
<p>0558 002 354</p>	<p>Connector Adapter Marathon Pac™ NA</p>	
<p>0458 707 880</p>	<p>1 Wheel kit for feeder, front wheels turnable</p>	
<p>0457 341 881</p>	<p>1 Strain relief for welding torch</p>	
<p>0459 234 880</p>	<p>Strain relief for interconnection cables</p>	
<p>Cooler</p>		
<p>0462 300 880</p>	<p>Water cooling unit, COOL1</p>	

0456 855 881	Flow guard, COOL1	
Connection set, 70 mm² 10 pole cable plug - 10 pole cable socket		
0459 528 780	1.7 m (5.6 ft)	
0459 528 781	5 m (16.0 ft)	
0459 528 782	10 m (32.8 ft)	
0459 528 783	15 m (49.2 ft)	
0459 528 784	25 m (82.0 ft)	
0459 528 785	35 m (114.8 ft)	
Control panels		
0460 820 880	Aristo®U8₂, complete including holder	
0460 820 881	Aristo®U8₂, plus complete including holder	
0460 877 891	Control cable extension U8₂, 7.5 m (24.6 ft)	
Connection set, 70 mm² 10 pole cable plug - 10 pole cable socket		

0349 312 450	1.7 m (5.6 ft)	
0349 312 451	5 m (16.0 ft)	
0349 312 452	10 m (32.8 ft)	
0349 312 453	15 m (49.2 ft)	
0349 312 454	25 m (82.0 ft)	
0349 312 455	35 m (114.8 ft)	
Connection set water, 70 mm² 10 pole cable plug - 10 pole cable socket		
0459 528 790	1.7 m (5.6 ft)	
0459 528 791	5 m (16.0 ft)	
0459 528 792	10 m (32.8 ft)	
0459 528 793	15 m (49.2 ft)	
0459 528 794	25 m (82.0 ft)	
0459 528 795	35 m (114.8 ft)	
Remote controls		
0459 491 880	Remote control unit MTA1 CAN MIG/MAG: wire feed speed and voltage MMA: current and arc force TIG: current, pulse and background current	
0459 491 883	Remote control unit AT1 CAN MMA and TIG: current	
0459 491 884	Remote control unit AT1 CF CAN MMA and TIG: rough and fine setting of current	
Remote control cable 10 pole - 4 pole		
0459 960 880	5 m (16.0 ft)	
0459 960 881	10 m (32.8 ft)	
0459 960 882	25 m (82.0 ft)	
0459 960 883	0.25 m (114.8 ft)	
Remote adapter kit		

Remote controls		
0459 681 880	For Miggy-/Railtrac	
0459 681 881	For MXH PP and PSF RS3	
Connection kit		
0459 020 883	For MXH™ 300/400w PP connection kit	
For Mig 4004i Pulse WeldCloud™:		
0445 499 880	Trolley, 4-wheel For use with Aristo® Mig 4004i Pulse WeldCloud™.	
0445 499 881	Trolley, 4-wheel Aristo® Mig 4004i Pulse WeldCloud™ with Cool1.	
0462 062 001	USB memory 2 Gb	
0445 501 880	Robot Interface Kit Devicenet WeldCloud™	
0445 501 881	Robot Interface Kit Profibus WeldCloud™	
0445 501 882	Robot Interface Kit CANopen WeldCloud™	
0445 501 883	Robot Interface Kit EtherNet IP WeldCloud™	

For Mig 4004i Pulse:		
0445 302 881	Retrofit Mig 4004i WeldCloud™	

Информация о сварочных горелках PSF указана в отдельных брошюрах.

Более подробную информацию о дополнительных принадлежностях можно получить в ближайшем офисе ESAB.

ESAB subsidiaries and representative offices

Europe

AUSTRIA

ESAB Ges.m.b.H
Vienna-Liesing
Tel: +43 1 888 25 11
Fax: +43 1 888 25 11 85

BELGIUM

S.A. ESAB N.V.
Heist-op-den-Berg
Tel: +32 15 25 79 30
Fax: +32 15 25 79 44

BULGARIA

ESAB Kft Representative Office
Sofia
Tel: +359 2 974 42 88
Fax: +359 2 974 42 88

THE CZECH REPUBLIC

ESAB VAMBERK s.r.o.
Vamberk
Tel: +420 2 819 40 885
Fax: +420 2 819 40 120

DENMARK

Aktieselskabet ESAB
Herlev
Tel: +45 36 30 01 11
Fax: +45 36 30 40 03

FINLAND

ESAB Oy
Helsinki
Tel: +358 9 547 761
Fax: +358 9 547 77 71

GREAT BRITAIN

ESAB Group (UK) Ltd
Waltham Cross
Tel: +44 1992 76 85 15
Fax: +44 1992 71 58 03

ESAB Automation Ltd
Andover

Tel: +44 1264 33 22 33
Fax: +44 1264 33 20 74

FRANCE

ESAB France S.A.
Cergy Pontoise
Tel: +33 1 30 75 55 00
Fax: +33 1 30 75 55 24

GERMANY

ESAB Welding & Cutting GmbH
Langenfeld
Tel: +49 2173 3945-0
Fax: +49 2173 3945-218

HUNGARY

ESAB Kft
Budapest
Tel: +36 1 20 44 182
Fax: +36 1 20 44 186

ITALY

ESAB Saldatura S.p.A.
Bareggio (Mi)
Tel: +39 02 97 96 8.1
Fax: +39 02 97 96 87 01

THE NETHERLANDS

ESAB Nederland B.V.
Amersfoort
Tel: +31 33 422 35 55
Fax: +31 33 422 35 44

NORWAY

AS ESAB
Larvik
Tel: +47 33 12 10 00
Fax: +47 33 11 52 03

POLAND

ESAB Sp.zo.o.
Katowice
Tel: +48 32 351 11 00
Fax: +48 32 351 11 20

PORTUGAL

ESAB Lda
Lisbon
Tel: +351 8 310 960
Fax: +351 1 859 1277

ROMANIA

ESAB Romania Trading SRL
Bucharest
Tel: +40 316 900 600
Fax: +40 316 900 601

RUSSIA

LLC ESAB
Moscow
Tel: +7 (495) 663 20 08
Fax: +7 (495) 663 20 09

SLOVAKIA

ESAB Slovakia s.r.o.
Bratislava
Tel: +421 7 44 88 24 26
Fax: +421 7 44 88 87 41

SPAIN

ESAB Ibérica S.A.
San Fernando de Henares
(MADRID)
Tel: +34 91 878 3600
Fax: +34 91 802 3461

SWEDEN

ESAB Sverige AB
Gothenburg
Tel: +46 31 50 95 00
Fax: +46 31 50 92 22

ESAB International AB

Gothenburg
Tel: +46 31 50 90 00
Fax: +46 31 50 93 60

SWITZERLAND

ESAB Europe GmbH
Baar
Tel: +41 1 741 25 25
Fax: +41 1 740 30 55

UKRAINE

ESAB Ukraine LLC
Kiev
Tel: +38 (044) 501 23 24
Fax: +38 (044) 575 21 88

North and South America

ARGENTINA

CONARCO
Buenos Aires
Tel: +54 11 4 753 4039
Fax: +54 11 4 753 6313

BRAZIL

ESAB S.A.
Contagem-MG
Tel: +55 31 2191 4333
Fax: +55 31 2191 4440

CANADA

ESAB Group Canada Inc.
Mississauga, Ontario
Tel: +1 905 670 0220
Fax: +1 905 670 4879

MEXICO

ESAB Mexico S.A.
Monterrey
Tel: +52 8 350 5959
Fax: +52 8 350 7554

USA

ESAB Welding & Cutting
Products
Florence, SC
Tel: +1 843 669 4411
Fax: +1 843 664 5748

Asia/Pacific

AUSTRALIA

ESAB South Pacific
Archerfield BC QLD 4108
Tel: +61 1300 372 228
Fax: +61 7 3711 2328

CHINA

Shanghai ESAB A/P
Shanghai
Tel: +86 21 2326 3000
Fax: +86 21 6566 6622

INDIA

ESAB India Ltd
Calcutta
Tel: +91 33 478 45 17
Fax: +91 33 468 18 80

INDONESIA

P.T. ESABindo Pratama
Jakarta
Tel: +62 21 460 0188
Fax: +62 21 461 2929

JAPAN

ESAB Japan
Tokyo
Tel: +81 45 670 7073
Fax: +81 45 670 7001

MALAYSIA

ESAB (Malaysia) Snd Bhd
USJ
Tel: +603 8023 7835
Fax: +603 8023 0225

SINGAPORE

ESAB Asia/Pacific Pte Ltd
Singapore
Tel: +65 6861 43 22
Fax: +65 6861 31 95

SOUTH KOREA

ESAB SeAH Corporation
Kyungnam
Tel: +82 55 269 8170
Fax: +82 55 289 8864

UNITED ARAB EMIRATES

ESAB Middle East FZE
Dubai
Tel: +971 4 887 21 11
Fax: +971 4 887 22 63

Africa

EGYPT

ESAB Egypt
Dokki-Cairo
Tel: +20 2 390 96 69
Fax: +20 2 393 32 13

SOUTH AFRICA

ESAB Africa Welding & Cutting
Ltd
Durbanville 7570 - Cape Town
Tel: +27 (0)21 975 8924

Distributors

For addresses and phone numbers to our distributors in other countries, please visit our home page

www.esab.com



www.esab.com

