

SWARM A20

Маска с автоматическим светофильтром



SWARM A20

Область применения

- Ручная дуговая сварка покрытым электродом (MMA)
- Сварка плавящимся электродом в среде защитного газа (MIG/MAG)
- Сварка порошковыми проволоками, в том числе самозащитными (FCW)
- Аргонодуговая сварка неплавящимся электродом (TIG)
- Плазменная резка
- Дуговая строжка и резка

Легкая сварочная маска SWARM A20 — это весомый аргумент в обеспечении эффективной безопасности сварочного процесса. Усовершенствованный фильтр с автоматическим затемнением (ADF) маски SWARM A20 удобно настраивается наружным регулятором в диапазоне затемнения DIN от 9 до 13, что позволяет использовать её для самых сложных сварочных задач. Переход в режим «зачистка» осуществляется тем же внешним регулятором, что позволяет быстро перейти к вспомогательным работам. Дальнейшие настройки задержки и чувствительности можно легко выполнить на панели управления внутри маски.

Благодаря обтекаемому дизайну корпуса, оптической прозрачности светофильтра 1/1/1/2 и сменной батарее SWARM A20 является идеальным решением для сварщиков, стремящихся улучшить качество сварки.

- Смотровое окно светофильтра 93 x 43 мм
- Регулируемая степень затемнения DIN 9-13
- Режим зачистки (работа с УШМ)
- Оптический класс светофильтра 1/1/1/2
- 2 сенсора горения дуги
- Регулировка задержки чувствительности в широком диапазоне
- Сменная батарея CR2032
- Индикатор низкого уровня заряда
- Кнопка проверки срабатывания светофильтра



SWARM A20 вид спереди

SWARM A20

Технические характеристики

Размер смотрового окна светофильтра	93 x 43 мм
Регулируемая степень затемнения светофильтра*	DIN 9–13
Статическое затемнение светофильтра	DIN 4
Источник питания	1 x CR2032, заменяемая
Сенсоры дуги (шт.)	2
Время перехода в темное состояние	0,1 миллисекунды
СЕ Оптический класс светофильтра	1/1/1/2
Стандарты и сертификаты	EAC, TP TC 019/2011 CE: EN175; EN379; EN166 ANSI: Z87.1 CSA: Z94.3 Brazil CA
Масса	520 г

* В том числе для режима зачистки.

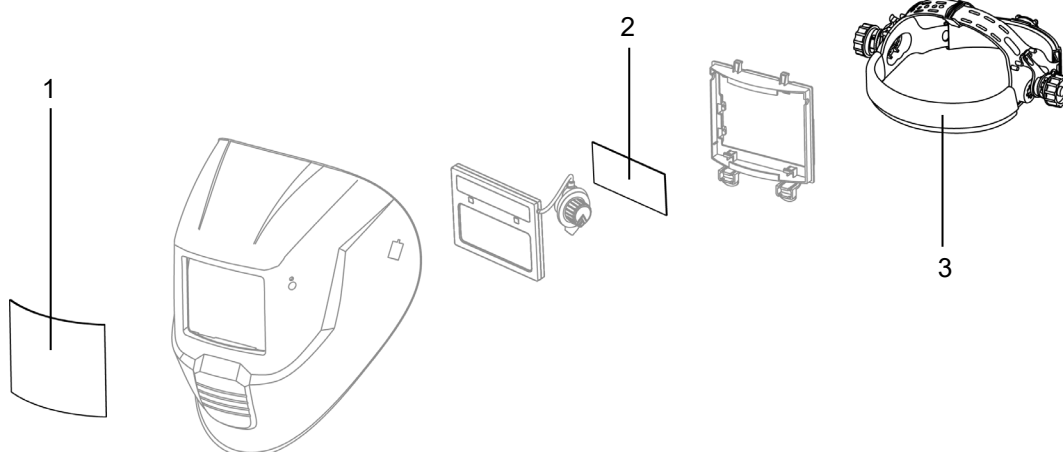
Информация для заказа

Описание	Артикул
Маска сварочная SWARM A20	0700102010RUS

Комплект поставки: Сварочная маска;
Запасное наружное стекло (5 шт.);
Запасное внутреннее стекло (2 шт.);
Сумка для хранения;
Инструкция по эксплуатации.

Расходные и запасные части

1	Стекло наружное защитное SWARM A10 / A20 / A30, 5 шт.	0700102004
2	Стекло внутреннее защитное SWARM A10 / A20, 5 шт.	0700102008
3	Оголовье SWARM A10 / A20	0700102005



ESAB / esab.ru

